

| 製品規格 / Product Specification<br>品種名 / Type Number :ON2170 - (LF)<br>松下統一品番 / Matsushita Unified Parts Number<br>:CNB13020 0LF<br>*1 |                                                                                                                  | Prepared<br>by<br>A.Nakano                                       | Checked<br>by<br>K.Tanaka | Approved<br>by<br>K.Furuno | Established<br>by<br>S.Okada |                     |                   |                        |                         |
|-------------------------------------------------------------------------------------------------------------------------------------|------------------------------------------------------------------------------------------------------------------|------------------------------------------------------------------|---------------------------|----------------------------|------------------------------|---------------------|-------------------|------------------------|-------------------------|
| 種別 / Type                                                                                                                           | 反射型フォトセンサ / Photo Reflector                                                                                      |                                                                  |                           |                            |                              |                     |                   |                        |                         |
| 用途 / Application                                                                                                                    | 物体検知、無接点スイッチ / Object Detection、Contactless SW.                                                                  |                                                                  |                           |                            |                              |                     |                   |                        |                         |
| 構造 / Structure                                                                                                                      | GaAs 赤外発光ダイオード(非干渉性)・S フォトトランジスタ<br>GaAs Infrared Light Emitting Diode(Non-Interference)・NPN Si Photo Transistor |                                                                  |                           |                            |                              |                     |                   |                        |                         |
| 接続 / Connection<br>外形 / Outline                                                                                                     | 附図 / Attached                                                                                                    |                                                                  |                           |                            |                              |                     |                   |                        |                         |
| 絶対最大定格<br>Absolute Maximum<br>Ratings                                                                                               | $V_R$<br>3<br>V                                                                                                  | $I_F$<br>50<br>mA                                                | $P_D$<br>75<br>mW         | $I_C$<br>20<br>mA          | $V_{CEO}$<br>30<br>V         | $V_{ECO}$<br>5<br>V | $P_C$<br>50<br>mW | $T_{opr}$<br>-25 ~ +85 | $T_{stg}$<br>-30 ~ +100 |
| 電氣的・光学的特性 / Electrical-Optical Characteristics (Ta=25 ±3 )                                                                          |                                                                                                                  |                                                                  |                           |                            |                              |                     |                   |                        |                         |
| 項目 / Item                                                                                                                           | 略号<br>Symbol                                                                                                     | 測定条件 / Measuring Condition                                       | Typ.                      | Limit                      |                              | Unit                |                   |                        |                         |
|                                                                                                                                     |                                                                                                                  |                                                                  |                           | Min.                       | Max.                         |                     |                   |                        |                         |
| 入力特性 / Electrical Characteristics - Input Diode                                                                                     |                                                                                                                  |                                                                  |                           |                            |                              |                     |                   |                        |                         |
| 順電圧 / Forward Voltage                                                                                                               | $V_F$                                                                                                            | $I_F=50$ mA                                                      | 1.3                       | -                          | 1.5                          | V                   |                   |                        |                         |
| 逆電流 / Reverse Current                                                                                                               | $I_R$                                                                                                            | $V_R=3$ V                                                        | 0.01                      | -                          | 10                           | μA                  |                   |                        |                         |
| 端子間容量 / Capacitance                                                                                                                 | $C_t$                                                                                                            | $V_R=0$ V, $f=1$ MHz                                             | 30                        | -                          | -                            | pF                  |                   |                        |                         |
| 出力特性 / Electrical Characteristics - Output Transistor                                                                               |                                                                                                                  |                                                                  |                           |                            |                              |                     |                   |                        |                         |
| コレクタ遮断電流 / Collector<br>to Emitter Dark Current                                                                                     | $I_{CEO}$                                                                                                        | $V_{CE}=10$ V                                                    | -                         | -                          | 200                          | nA                  |                   |                        |                         |
| 伝達特性 / Electrical Characteristics Coupled                                                                                           |                                                                                                                  |                                                                  |                           |                            |                              |                     |                   |                        |                         |
| コレクタ出力電流 /<br>Collector Current                                                                                                     | $I_C$                                                                                                            | $V_{CC}=5$ V, $I_F=10$ mA, $R_L=100$ Ω,<br>$d=1$ mm (注 1)(Note1) | -                         | 90<br>(注 2)(Note2)         | 880                          | μA                  |                   |                        |                         |
| 暗電流 / Dark Current                                                                                                                  | $I_D$                                                                                                            | $V_{CC}=5$ V, $I_F=10$ mA, $R_L=100$ Ω                           | -                         | -                          | 200                          | nA                  |                   |                        |                         |
| 応答時間 / Switching Time                                                                                                               | $t_r, t_f$                                                                                                       | $V_{CC}=5$ V, $I_C=0.1$ mA, $R_L=100$ Ω                          | 20                        | -                          | -                            | μs                  |                   |                        |                         |
| コレクタ・エミッタ飽和電圧 /<br>Collector-Emitter Saturation<br>Voltage                                                                          | $V_{CE(sat)}$                                                                                                    | $I_F=20$ mA, $I_C=0.1$ mA                                        | -                         | -                          | 0.4                          | V                   |                   |                        |                         |
| (注 1)(Note1)出力電流測定回路 / Output Current measuring circuit                                                                             |                                                                                                                  |                                                                  |                           |                            |                              |                     |                   |                        |                         |
|                                                 |                                                                                                                  |                                                                  |                           |                            |                              |                     |                   |                        |                         |
| 1987-04-14                                                                                                                          | 2005-10-28                                                                                                       |                                                                  |                           |                            |                              |                     |                   |                        |                         |
| Established                                                                                                                         | Revised                                                                                                          |                                                                  |                           |                            |                              |                     |                   |                        |                         |

製品規格 / Product Specification  
 品種名 / Type Number :ON2170 - (LF)  
 松下統一品番 / Matsushita Unified Parts Number  
 :CNB13020 0LF  
 \*1

(注 2)(Note2)I<sub>c</sub> ランク分類 / I<sub>c</sub> Rank classification

| *1 Code | ランク<br>Rank | I <sub>c</sub> (μA) | 色表示<br>Rank Color | 品番<br>Type Number | 松下統一品番<br>Matsushita Unified Parts<br>Number |
|---------|-------------|---------------------|-------------------|-------------------|----------------------------------------------|
| Q       | Q           | 90 ~ 220            | 橙/Orange          | ON2170-Q(LF)      | CNB13020Q0LF                                 |
| V       | R1          | 180 ~ 320           | 白/White           | ON2170-R1(LF)     | CNB13020V0LF                                 |
| X       | R2          | 260 ~ 440           | 黄/Yellow          | ON2170-R2(LF)     | CNB13020X0LF                                 |
| R       | R           | 180 ~ 440           | 白/White           | ON2170-R(LF)      | CNB13020R0LF                                 |
| Y       | S1          | 360 ~ 600           | 青/Blue            | ON2170-S1(LF)     | CNB13020Y0LF                                 |
| S       | S           | 360 ~ 880           | 青/Blue            | ON2170-S(LF)      | CNB13020S0LF                                 |

(注 3)(Note3)入出力は電気によって行われます/ Input and output are practiced by electricity.

(注 4) 本製品は、耐放射線を考慮した設計ではありません  
 (Note4) This device is designed by disregarding for radiation.

1987-04-14

2005-10-28

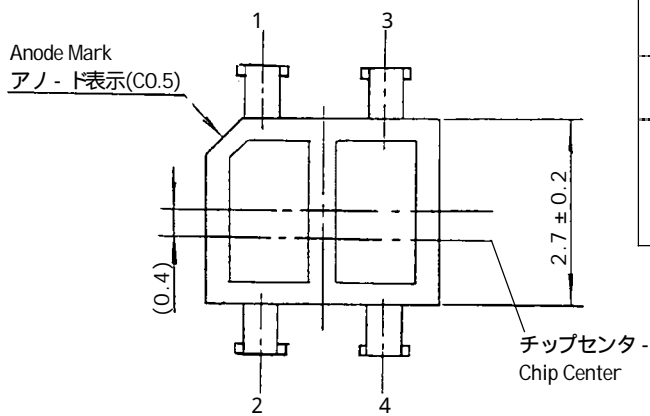
Established

Revised

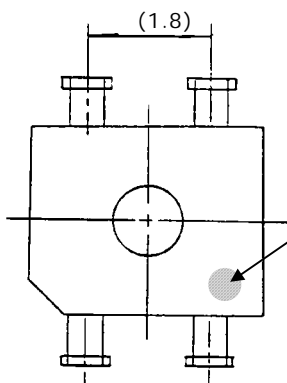
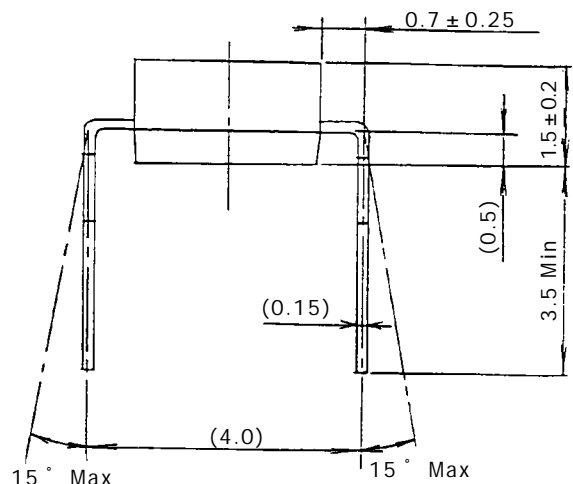
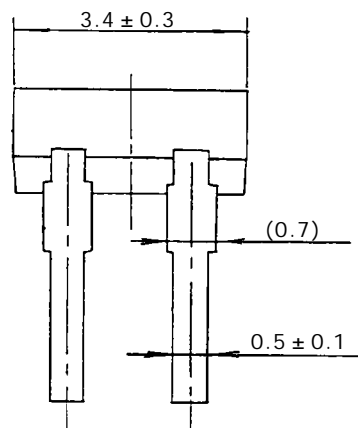
製品規格 / Product Specification  
 外形図 / Outline  
 品名 / Type Number :ON2170 - (LF)  
 松下統一品番 / Matsushita Unified Parts Number  
 :CNB13020 0LF  
 \*1

単位/Unit:mm

| 項目/Item                  | 内容/Contents                                                          |
|--------------------------|----------------------------------------------------------------------|
| リード材質/<br>Pin Material   | 銅系/Cu                                                                |
| リード処理/<br>Pin Process    | 銀めっき/Ag Plate                                                        |
| モールド材質/<br>Mold Material | 内側:エポキシ樹脂<br>Inner:Epoxy Resin<br>外側:ポリシリロキサゾメチレンテレフレート<br>Outer:PCT |



- 1 :Anode
- 2 :Cathode
- 3 :Emitter
- 4 :Collector



ランク色表示/Color of Rank

| ランク/Rank | 色表示/Rank Color |
|----------|----------------|
| Q        | 橙/Orange       |
| R1       | 白/White        |
| R2       | 黄/Yellow       |
| R        | 白/White        |
| S1       | 青/Blue         |
| S        | 青/Blue         |

(注 1) リード根元寸法とします。 / (Note1) Indicates root dimensions of lead.  
 (注 2) ランク色表示は、目視又は顕微鏡に於いて解読できる事。  
 (Note2) What rank color a sees an attention and can decode in a microscope.

|             |            |
|-------------|------------|
| 1987-04-14  | 2005-10-28 |
| Established | Revised    |

製品規格 / Product Specification  
 取扱い上の注意事項 / Caution For Handling  
 品種名 / Type Number :ON2170 - (LF)  
 松下統一品番 / Matsushita Unified Parts Number  
 :CNB13020 0LF  
 \*1

樹脂モールドタイプの光素子は、発光や受光の効率をあげる為、フィラーの添加をおさえた純度の高い樹脂にてモールドされています。

このことよりIC、LSなどの樹脂と異なり、熱的・機械的ストレスや薬品などの取扱いによって素子の信頼性が大きく左右されます。従いまして、以下の点にご留意頂き、ご使用願います。

Photo-element of resin mold has been treated with molding with height pure resin by suppressing the addition of filler in order to elevate the efficiency of light emitting and light receiving functions. Accordingly, unlike the resins such as IC and LSI, the reliability of element will be greatly influenced by the handling of chemicals, thermal or mechanical stress.

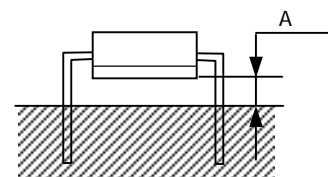
Therefore, please note the followings;

### 【はんだ付け】/ [Soldering]

はんだ付け位置 / Soldering position.

A :1.6 mm 以上の距離を確保下さい。

A :Keep away Min.1.6 mm from the package.



はんだ付け温度、時間 / Soldering Temp/Time

・はんだ温度 / Iron Soldering temp ;260 以下 / Less than 260

・時間 / Soldering time ;5 秒以内 / Less than 5 s

・回数 / Soldering Repeat ;1 回 / Less than 1 time

リフローはんだ方式及びそれに類する方式(フロ - はんだも含む)でのはんだ付けは、避けて下さい。

Avoid soldering in the reflow solder method and the method (including flow solder, too) which does a kind to it.

フラックス成分 / Flux an ingredient

塩素系成分を含有しないものを推奨しますが、ご使用の際は実質上問題が無いことを充分確認下さい。

Please don't be used flux in chlorine an ingredient.

They should be Applied after testing the assembled product in real use.

### 【リ - ト成形・切断】/ [Lead bent/cut]

高温の状態でのリ - ト成形・切断を行いますと断線事故の原因となりますのでリ - ト成形・切断は常温で行い、加えて過度の機械的ストレスが加わらないように行って下さい。特にはんだ付け直後は、温度が高くなっていますのでご注意下さい。

・The lead should be bent/cut at a normal temperature and not be exposed to excessive mechanical stress(If the lead is bend/cut at a high temperature. it may cause on open circuit or other problems.) Please be especially careful after soldering.

### 【洗浄方法】/ [Cleaning]

洗浄溶剤については、アルコ - ル系を推奨致します。

尚、塩素系溶剤は、リードを腐食したり、素子の劣化の原因となりますので使用しないで下さい。

・Alcohol are recommended for cleaning.

Or a chlorine solvent which may cause damage to the epoxy and chip die.

超音波洗浄は、素子の構造及び材質上よりお避け下さい。

・Please don't be cleaned by ultrasonic cleaning.

1987-04-14

2005-10-28

Established

Revised

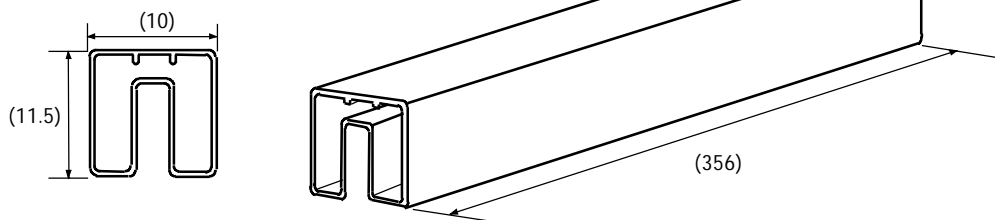


|                                                                                                                                                                                                                |            |                                                                                                                 |                           |                  |            |
|----------------------------------------------------------------------------------------------------------------------------------------------------------------------------------------------------------------|------------|-----------------------------------------------------------------------------------------------------------------|---------------------------|------------------|------------|
| 製品規格 / Product Specification<br>信頼性保証基準 / Reliability Guarantee Criterion<br>故障判定基準 / Failure Criterion<br>品種名 / Type Number :ON2170 - (LF)<br>松下統一品番 / Matsushita Unified Parts Number<br>:CNB13020 0LF<br>*1 |            |                                                                                                                 |                           |                  |            |
| 信頼性保証基準は、(MIL-STD-19500H LTPD:15%)です。 /<br>Reliability Guarantee Criterion (MIL-STD-19500H LTPD 15%)                                                                                                           |            |                                                                                                                 |                           |                  |            |
| 項目 / Item                                                                                                                                                                                                      |            | 条件 / Test Conditions                                                                                            |                           | 結果 / Result      |            |
| 実用動作試験 / Operating Test                                                                                                                                                                                        |            | Ta=65 ,I <sub>F</sub> =23 mA, V <sub>CC</sub> =10 V, t=1 000 h                                                  |                           | 0/15             |            |
| 高温高湿保存試験 / High Temperature Humidity Storage Life Test                                                                                                                                                         |            | Ta=60 ,RH=90 %,t=1 000 h                                                                                        |                           | 0/15             |            |
| 高温保存試験 / High Temperature Storage Life Test                                                                                                                                                                    |            | Ta=100 ,t=1 000 h                                                                                               |                           | 0/15             |            |
| 低温保存試験 / Low Temperature Storage Life Test                                                                                                                                                                     |            | Ta=-30 ,t=1 000 h                                                                                               |                           | 0/15             |            |
| 熱衝撃試験 / Thermal Shock Test                                                                                                                                                                                     |            | Ta = 100 ~ -30 , 10 Cycle<br>(5 min) (5 min)                                                                    |                           | 0/15             |            |
| 温度サイクル試験 / Temperature Cycle Test                                                                                                                                                                              |            | Ta = 100 ~ 25 ~ -30 , 20 Cycle<br>(30 min) (5 min) (30 min)                                                     |                           | 0/15             |            |
| はんだ耐熱試験 / Soldering Heat Resistance Test                                                                                                                                                                       |            | 試験温度:270 ,10 秒,<br>ハック-シ*側面より2.0 mm 迄,フラックスなし<br>Solder:270 ,t=10 s,Min:2.0mm from the Package                  |                           | 0/15             |            |
| はんだ付け性試験 / Solderability Test                                                                                                                                                                                  |            | 前処理:Ta=85 ,RH=85 %,t=16 h<br>試験温度:230 ,5 秒,フラックスあり<br>Solder :230 ,t=5 s with flux                              |                           | 0/15             |            |
| 落下試験 / Drop Test                                                                                                                                                                                               |            | 高さ1 m より厚さ3 cm 以上の楓板上自然落下 3 回<br>Distance of dropping : 1 m<br>Drop the device on the maple board 3 times       |                           | 0/15             |            |
| リ-ト線引張り試験 / Terminal Strength Test                                                                                                                                                                             |            | 静荷重 5 N,30 秒間<br>Weight due to the terminal:5 N,t=30 s                                                          |                           | 0/15             |            |
| リ-ト線折曲げ試験 / Terminal Bend Test                                                                                                                                                                                 |            | 静荷重 2.5 N,90 度折曲げ,2 回<br>Weight due to the terminal:2.5 N, Bend the Terminal at right 90 angle to back, 2 times |                           | 0/15             |            |
| 故障判定基準 / Failure Criterion                                                                                                                                                                                     |            |                                                                                                                 |                           |                  |            |
| 項目 / Item                                                                                                                                                                                                      |            | 記号<br>Symbol                                                                                                    | 判定基準(注) / Criterion(Note) |                  | 単位<br>Unit |
|                                                                                                                                                                                                                |            |                                                                                                                 | 下限 / Lower Limit          | 上限 / Upper Limit |            |
| 電気的特性 / Electrical Characteristic                                                                                                                                                                              |            |                                                                                                                 |                           |                  |            |
| コレクタ出力電流変化率 / Collector Current                                                                                                                                                                                |            | I <sub>C</sub>                                                                                                  | 50                        | 150              | %          |
| 暗電流 / Collector to Emitter Dark Current                                                                                                                                                                        |            | I <sub>CEO</sub>                                                                                                | -                         | U × 2.0          | nA         |
| 順方向電圧 / Forward Voltage                                                                                                                                                                                        |            | V <sub>F</sub>                                                                                                  | -                         | U × 1.2          | V          |
| 外観, 他 / Appearance, etc                                                                                                                                                                                        |            |                                                                                                                 |                           |                  |            |
| 外観 / Appearance                                                                                                                                                                                                |            | 外形規格に準ずる / According to visual spec                                                                             |                           |                  |            |
| 錆変色 / Rusting, Discoloring                                                                                                                                                                                     |            | 錆変色(リ-ト部)なきこと / No rusting, discoloring (Lead)                                                                  |                           |                  |            |
| はんだ付け性 / Solderability                                                                                                                                                                                         |            | 浸漬部分に 95 % 以上はんだが付く事<br>The Solder must stick to steeped part more than 95 % of the face area.                  |                           |                  |            |
| (注)(Note) U:初期規格上限値 / Upper initial standard                                                                                                                                                                   |            |                                                                                                                 |                           |                  |            |
| 1987-04-14                                                                                                                                                                                                     | 2005-10-28 |                                                                                                                 |                           |                  |            |
| Established                                                                                                                                                                                                    | Revised    |                                                                                                                 |                           |                  |            |

製品規格 / Product Specification  
 包装仕様 / Packing Specification  
 品名 / Type Number :ON2170 - (LF)  
 松下統一品番 / Matsushita Unified Parts Number  
 :CNB13020 0LF  
 \*1

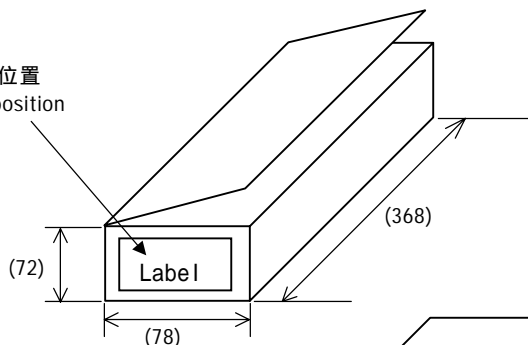
1. マガジン / Magazine

単位 / Unit: mm



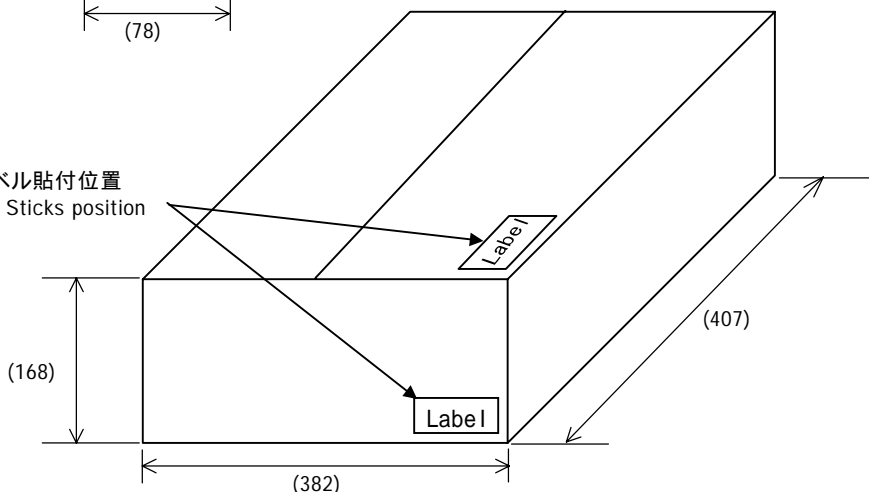
2. カートン / Carton

ラベル貼付位置  
 Label Sticks position



3. パッキングケース / Packing Case

ラベル貼付位置  
 Label Sticks position



4. 数量・内容 / Quantity & Contents

| 形態 / Form               | 数量 / Quantity | 内容 / Contents            | 材質 / Material                 |
|-------------------------|---------------|--------------------------|-------------------------------|
| マガジン / Magazine         | 100 pcs       |                          | PC<br>(帯電防止処理有 / Anti-static) |
| カートン / Carton           | 3 000 pcs     | マガジン 30 本 / 30 Magazine  | 段ボール / Corrugated paper       |
| パッキングケース / Packing case | 30 000 pcs    | カートン × 10 箱 / 10 Cartons | 段ボール / Corrugated paper       |

(注) 品番、数量、生産年月(密番)はラベルに記載

(Note) Type No., the quantity, production times (Date code) be entry to the label.

|   |                                                                                                                                                                                                                                                                                                                                                               |  |  |
|---|---------------------------------------------------------------------------------------------------------------------------------------------------------------------------------------------------------------------------------------------------------------------------------------------------------------------------------------------------------------|--|--|
| 1 | 原則として下記に対応した品名を捺印する / Sealed a product name all in principle.<br>Q ランク / Rank : ON2170-Q(LF)    CNB13020Q0LF    R ランク / Rank : ON2170-R(LF)    CNB13020R0LF<br>R1 ランク / Rank : ON2170-R1(LF)    CNB13020V0LF    S1 ランク / Rank : ON2170-S1(LF)    CNB13020Y0LF<br>R2 ランク / Rank : ON2170-R2(LF)    CNB13020X0LF    S ランク / Rank : ON2170-S(LF)    CNB13020S0LF |  |  |
| 2 | 密番は右の意味を持つ / Number means the following : 50 (2005年 10月 / October)                                                                                                                                                                                                                                                                                            |  |  |

1987-04-14

2005-10-28

Established

Revised